

This Page Is Inserted by IFW Operations
and is not a part of the Official Record

BEST AVAILABLE IMAGES

Defective images within this document are accurate representations of the original documents submitted by the applicant.

Defects in the images may include (but are not limited to):

- BLACK BORDERS
- TEXT CUT OFF AT TOP, BOTTOM OR SIDES
- FADED TEXT
- ILLEGIBLE TEXT
- SKEWED/SLANTED IMAGES
- COLORED PHOTOS
- BLACK OR VERY BLACK AND WHITE DARK PHOTOS
- GRAY SCALE DOCUMENTS

IMAGES ARE BEST AVAILABLE COPY.

**As rescanning documents *will not* correct images,
please do not report the images to the
Image Problem Mailbox.**

DEVICE FOR ASSEMBLING LIQUID CRYSTAL PANEL AND ITS METHOD

Patent Number: JP2000002879
Publication date: 2000-01-07
Inventor(s): MATSUDA MASAKI
Applicant(s): MATSUSHITA ELECTRIC IND CO LTD
Requested Patent: JP2000002879
Application Number: JP19980165461 19980612
Priority Number(s):
IPC Classification: G02F1/1339
EC Classification:
Equivalents: JP3148859B2

Abstract

PROBLEM TO BE SOLVED: To provide an assembling device and method for a liquid crystal display panel with which a uniform display is obtained without generating irregular color in the liquid crystal display part.

SOLUTION: The assembling device is equipped with a pair of chucks 3, 3' holding at least opposite sides of a glass substrate 1 on which liquid crystal is dropped and a glass substrate 2 arranged being confronted therewith, and a pair of spacers 4, 4' holding the two glass substrates 1, 2 keeping a gap in vacuum. Out of pairs of chucks 3, 3' and spacers 4, 4' the chuck 3 and the spacer 4 are disengaged and then the two glass substrates 1, 2 are again held with the chuck 3. Subsequently the other chuck 3' and spacer 4' are disengaged and then the two glass substrates 1, 2 are again held with the other chuck 3' and led to a combining position and are stuck with each other.

Data supplied from the esp@cenet database - I2

(19) 日本国特許庁 (JP)

(12) 公開特許公報 (A)

(11) 特許出願公開番号

特開2000-2879

(P2000-2879A)

(43) 公開日 平成12年1月7日(2000.1.7)

(51) Int.Cl. ⁷	識別記号	F I	テマコード [*] (参考)
G 0 2 F 1/1339	5 0 5 5 0 0	G 0 2 F 1/1339	2 H 0 8 9 5 0 0

審査請求 有 請求項の数 3 O L (全 3 頁)

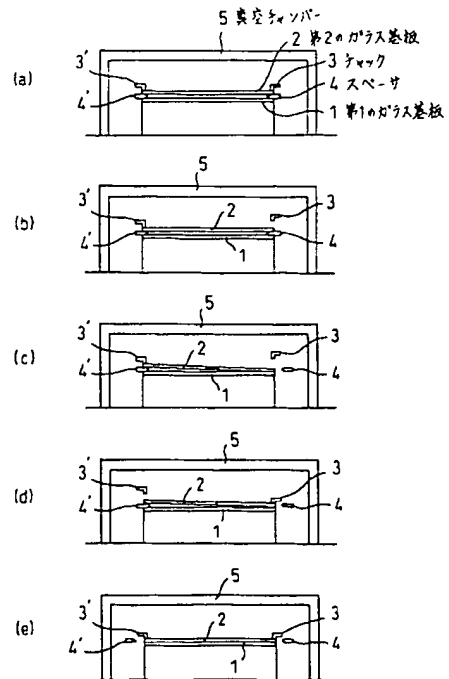
(21) 出願番号	特願平10-165461	(71) 出願人	000005821 松下電器産業株式会社 大阪府門真市大字門真1006番地
(22) 出願日	平成10年6月12日(1998.6.12)	(72) 発明者	松田 誠己 大阪府門真市大字門真1006番地 松下電器産業株式会社内
		(74) 代理人	100112128 弁理士 村山 光威 (外1名) Fターム(参考) 2H089 NA25 NA60 QA14

(54) 【発明の名称】 液晶パネルの組立装置及び方法

(57) 【要約】

【課題】 液晶表示部に色むらが発生することなく、均一な表示が得られる液晶表示パネルの組立装置及び方法を提供する。

【解決手段】 真空中において、液晶を滴下したガラス基板1及びこれと対向する位置に配置されたガラス基板2の少なくとも対辺を保持する1対のチャック3, 3'と、これら2枚のガラス基板1, 2を隙間を保持するための1対のスペーサ4, 4'を備え、1対のチャック3, 3'及びスペーサ4, 4'の内一方のチャック4及びスペーサ3を外して一方のチャック3により再保持し、次に他方のチャック3'及びスペーサ4'を外して他方のチャック3'により再保持して2枚のガラス基板1, 2を貼り合わせ姿勢に導びき、これらを貼り合わせるようにしたものである。



移動させて開放し、次に図1(c)に示すように一方のスペーサ4を抜き、図1(d)に示すようにチャック3で再保持すると共に、チャック3'を上方に移動させて開放し、最後にスペーサ4'を抜いてチャック3'で再保持することにより、両者は貼り合わせ姿勢に導かれ、この状態で第1及び第2のガラス基板1、2を貼り合わせる。

【0012】以上のように本実施の形態によれば、別個に動作する1対のチャック及びスペーサにより、第1及び第2のガラス基板間の高精度のアライメントに影響を与えることなく両者を貼り合わせ姿勢に導くことができ、従来のようにガラス基板を押さえつけることなく高精度に貼り合わせることができるので、液晶表示部に色ムラが発生したり、第1及び第2のガラス基板間に散在するシール樹脂のつぶれ方が均一にならなくなったりするおそれはない。

【0013】

【発明の効果】以上のように本発明によれば、1対のチ

ャック及びスペーサにより、第1及び第2のガラス基板間の高精度のアライメントに影響を与えることなく両者を貼り合わせ姿勢に導くことができるので、ガラス基板を高精度に貼り合わせることができ、液晶表示部に色ムラが発生することなく表示の均一性が保たれるという有利な効果が得られる。

【図面の簡単な説明】

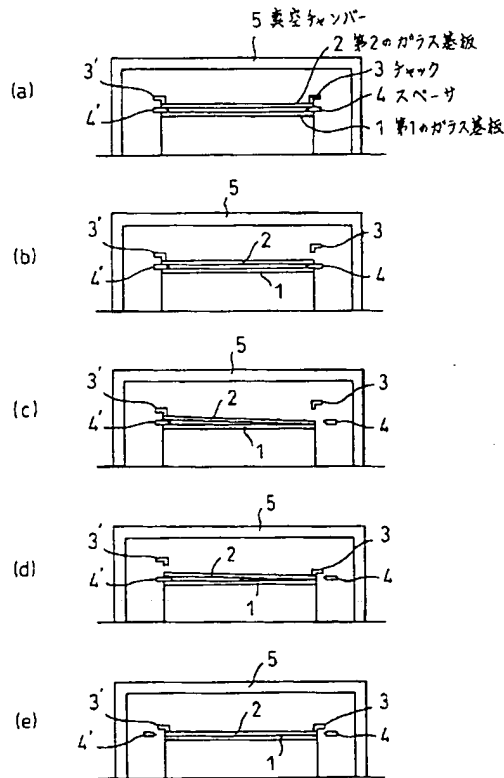
【図1】本発明の液晶表示パネルの組立装置の一実施の形態における要部構成を模式的に示す断面図

【図2】従来の液晶表示パネルの組立装置の要部構成を模式的に示す断面図

【符号の説明】

- 1 第1のガラス基板
- 2 第2のガラス基板
- 3, 3' チャック
- 4, 4' スペーサ
- 5 真空チャンバー
- 6 ガラス押さえ

【図1】



【図2】

